



Elbi S.p.A.
Via Buccia, 9 – 35010 Limena (PD) ITALY
info@elbi.it – www.elbi.it

**AZIENDA CON SISTEMA
DI GESTIONE QUALITÀ
CERTIFICATO DA DNV GL
= ISO 9001 =**

VASI DI ESPANSIONE PER ACQUA SANITARIA E IMPIANTI DI RISCALDAMENTO

Domestic hot water and heating systems expansion tanks / Surpresseurs à vessie pour eau sanitaire et chauffage / AusdehnungsgefäÙe für Brauchwasser Und Heizungsanlagen / Vasos de expansión para agua sanitaria y calefacción / Vasos de expansão para água sanitária e sistemas de aquecimento / Ekspanzione posude za sanitatnu vodu i sisteme grejanja

D, DE, DP, SANY

VASI DI ESPANSIONE PER IMPIANTI DI RISCALDAMENTO

Expansion tanks for heating systems / Vases d'expansion pour chauffage / AusdehnungsgefäÙe für Heizungsanlagen / Vasos de expansión para calefacción / Vasos de expansão para sistemas de aquecimento / Ekspanzione posude za sisteme grejanja

ER

AUTOCLAVI PER ACQUA POTABILE

Expansion tanks for pressure boosting systems / Vases pour système de surpression / AusdehnungsgefäÙe für Druckverstärkungssystem / Vasos para sistema de aumento de presión / Vasos de expansão para sistema de aumento de pressão / Ekspanzione posude za sisteme za povišenje pritiska

AC

NORME DI INSTALLAZIONE, USO E MANUTENZIONE

INSTALLATION AND MAINTENANCE MANUAL

MANUEL D'INSTALLATION ET D'ENTRETIEN

ANLEITUNG FÜR MONTAGE, GEBRAUCH UND WARTUNG

MANUAL DE INSTALACIÓN, USO Y MANTENIMIENTO

MANUAL DE INSTALAÇÃO, UTILIZAÇÃO E MANUTENÇÃO

UPUTSTVO ZA UGRADNJU, UPOTREBU I ODRŽAVANJE



MADE IN ITALY

Il presente manuale contiene istruzioni relative alla corretta installazione, messa in servizio, manutenzione e smaltimento del prodotto. Dopo l'installazione deve essere consegnato all'utente finale o al responsabile dell'impianto. Il mancato rispetto delle avvertenze e delle indicazioni contenute in questo manuale comporta l'invalidazione della garanzia.

Descrizione del prodotto

Il prodotto è un vaso di espansione a membrana.

I vasi delle serie *D, DE, DP* e *SANY* sono progettati per essere idonei al contatto con acqua destinata al consumo umano, e possono essere usati anche in impianti di pressurizzazione.

I vasi della serie *ER* sono progettati per installazione in impianti per acqua tecnica, inclusi impianti di riscaldamento. Non sono idonei al contatto con acqua destinata al consumo umano.

I vasi della serie *AC* sono progettati per operare come vasi d'espansione o autoclavi in impianti per acqua, inclusa acqua potabile.

Avvertenze

Rispettare sempre le leggi e norme vigenti nel paese di installazione.

Elbi S.p.A. è responsabile della sola fornitura del prodotto, e non dell'impianto e/o della corretta installazione del prodotto all'interno dello stesso. Il dimensionamento del vaso di espansione e dell'impianto devono essere eseguiti da personale specializzato, nel rispetto delle norme e leggi vigenti nel paese di installazione.

Elbi S.p.A. non si assume la responsabilità per modifiche non autorizzate al prodotto o l'uso di parti di ricambio non originali.

Il prodotto è stato progettato per operare come vaso di espansione. L'uso improprio è vietato e può comportare danni a persone e cose.

Verificare la compatibilità del prodotto con i liquidi circolanti nell'impianto: i vasi di espansione Elbi sono progettati per essere utilizzati con acqua oppure con miscele di acqua e glicole fino ad un rapporto 70:30; e con aria o azoto sul lato pre-carica.

Svuotare il serbatoio se si prevede di lasciarlo inattivo a temperature inferiori allo zero.

I vasi di espansione prodotti da Elbi S.p.A. sono dotati di un'etichetta dati tecnici riportante i valori limite di pressione e temperatura. Non superare mai tali valori per evitare il danneggiamento del prodotto e rischi a persone e cose. I vasi di espansione prodotti da Elbi S.p.A. non sono progettati per applicazioni sotto vuoto o con pressione negativa.

Installazione

L'installazione deve essere eseguita da personale specializzato. Il prodotto è stato progettato per essere installato al coperto, al riparo dalle intemperie o da fluidi aggressivi. Il luogo di installazione deve avere una pavimentazione adatta a sostenere il peso del serbatoio e del suo contenuto, ed essere munito di opportuni scarichi, adeguati al volume del vaso di espansione, e dispositivi di sicurezza. Assicurarsi che il luogo di installazione sia

accessibile solo a personale autorizzato. Gli accessi al locale e gli spazi interni devono essere tali da consentire il passaggio, l'installazione e la manutenzione del prodotto. Utilizzare sempre mezzi idonei al sollevamento ed al trasporto del prodotto. Si raccomanda di movimentare sempre i serbatoi a vuoto.

Il prodotto non è progettato per sostenere carichi esterni e/o dovuti a vento o sisma.

Gli impianti di alimentazione devono essere dotati di tutti gli organi di sicurezza necessari a garantire il rispetto dei limiti operativi del vaso di espansione.

Per una corretta installazione:

- 1) Assicurarsi che l'impianto sia freddo e vuoto.
- 2) Rimuovere il vaso di espansione dall'imballo ed accertarsi delle sue buone condizioni.
- 3) Posizionare il vaso di espansione in una posizione stabile, prevedendo attorno ad esso gli spazi necessari per le attività di manutenzione. Il vaso deve essere montato con la connessione acqua verso il basso.
- 4) Collegare il vaso di espansione all'impianto. Prevedere un'opportuna messa a terra.
- 5) A impianto freddo e vuoto, settare la pressione di precarica ad un valore idoneo al corretto funzionamento.
- 6) Effettuare una prova di tenuta per verificare il corretto serraggio dei collegamenti.

Messa in servizio

Prima della messa in servizio è sempre opportuno procedere al lavaggio delle tubazioni e delle apparecchiature.

Gli impianti di riscaldamento possono essere lavati utilizzando opportune soluzioni detergenti ed inibenti la corrosione; gli impianti sanitari possono essere lavati semplicemente fluendo il circuito con una portata elevata per almeno dieci minuti.

Manutenzione

La manutenzione deve essere fatta da un tecnico specializzato con una frequenza di almeno una volta all'anno. La manutenzione del vaso di espansione deve avvenire in condizioni impianto fermo, freddo, svuotato e scollegato da eventuali alimentazioni elettriche. Prima di procedere si raccomanda di controllare le condizioni di temperatura e pressione dell'impianto.

- Verificare la pressione di precarica dei vasi di espansione e se necessario provvedere al ripristino.
- Verificare lo stato di usura del serbatoio.
- Se si vuole procedere ad una pulizia della superficie esterna, usare esclusivamente acqua e detergenti neutri.

Smaltimento

Alla fine del ciclo di vita del prodotto, smaltire secondo le norme e leggi vigenti nel paese di installazione. I componenti (metallici e non) vanno conferiti ad operatori autorizzati al riciclaggio degli stessi.

Il prodotto non va gestito come un rifiuto domestico.

This manual contains instructions for the correct installation, commissioning, maintenance and disposal of the product. This manual shall be given to the end user or the system's manager after installation. Failure to comply with the prescriptions of this manual will invalidate product's warranty.

Product description

The product is a bladder expansion tank.

D, DE, DP and SANY series expansion tanks are designed to be suitable for potable water. They can also be used in pressure boosting systems.

ER series expansion tanks are suitable for closed circuit technical water systems, including heating systems. They are not suitable for potable water.

AC series expansion tanks are designed for use in either heating or pressure boosting systems and are suitable for potable water.

Warnings

Always follow norms and regulations of the country where the product is installed.

Elbi S.p.A. is only responsible for the supply of the products. In no case Elbi S.p.A. shall be responsible for the system operation and the correct installation of his products within the system. Proper expansion tank sizing and system design shall be performed by a professional technician according to local laws and regulations.

Elbi S.p.A. shall not be held responsible for unauthorized modifications to its products or use of non-original spare parts.

The product has been designed for operation as an expansion tank. Improper use is forbidden and may cause personal and material damage.

Always check the compatibility of the products with the liquids inside the system: Elbi expansion tanks are designed for use with water or with water – glycol mixture up to a 70:30 ratio; they shall be pre-charged using compressed air or nitrogen.

The vessel shall be drained in case it is left offline at temperatures below freezing point.

Elbi S.p.A. expansion tanks are fitted with a technical data label showing the maximum allowable pressure and temperature. Do not exceed these values in order to avoid personal and material damage. Elbi S.p.A. expansion tanks are not designed for vacuum/negative pressure applications.

Installation

Installation shall be performed by specialized personnel.

The product has been designed for installation under cover, protected from bad weather and aggressive fluids. The floor shall be capable of sustaining the weight of the vessel and its content and shall be provided with drains adequate to the volume of the tank. Always make sure that the instalation site can be accessed by authorized personnel only. Dimensions of the installation site and its accesses shall be large enough to allow passage, installation and maintenance.

Always use lifting and transport means suitable for the product. Move the vessel when it's empty.

The product has not been designed to sustain external loads and/or loads caused by wind or earthquake.

Feed lines shall be equipped with all required safety devices in order to ensure the expansion tank always operates within its limits.

Installation steps

- 1) Be sure that the system is cold and empty.
- 2) Remove the expansion tank from its packaging and check its conditions.
- 3) The expansion tank shall be placed in a flat stable position on an even and uniform surface. Consider adequate space around the hot water cylinder for maintenance. The vessel must be installed with the water connection facing downwards.
- 4) Connect the expansion tank to the system. Be sure to properly ground the tank.
- 5) With the plant cold and empty, set the precharge pressure to a value suitable for proper operation
- 6) Perform a pressure test to check that all connections are adequately tightend.

Commissioning

Cleaning of system's piping and vessels is strongly recommended.

Heating plants can be cleaned using suitable detergents and corrosion inhibiting products; potable water systems can be cleaned by flushing the system with a high flow rate of water for at least 10 minutes.

Maintenance

Maintenance shall be performed by a specialized technician at least once per year. Maintenance of the expansion tank shall be performed with the plant shut-down, cold and disconnected from electrical feeds (if any). Check temperature and pressure conditions of the plant before proceeding.

- Check the precharge pressure and proceed with a refill if required.
- Check the conditions of the vessel.
- External surface of the tank shall be cleaned using water and mild soap.

Disposal

At the end of its lifecycle, dispose of the product according to the laws and norms of the country of installation. The vessel and its components (either metallic or non-metallic) shall be sent to operators authorized to dispose of them.

The product shall not be managed as household waste.

Le présent manuel contient les instructions relatives à l'installation correcte, à la mise en service, à l'entretien et à l'élimination du produit. Après l'installation, il doit être livré à l'utilisateur final ou au responsable de l'installation.

Le non-respect des avertissements et des indications contenus au sein du présent manuel entraîne la perte de la garantie.

Description du produit

Le produit est un vase d'expansion à membrane.

Les vases des séries *D*, *DE*, *DP* et *SANY* sont conçus pour être adaptés au contact avec de l'eau destinée à la consommation humaine. Ils peuvent également être utilisés dans des systèmes de surpression.

Les vases de la série *ER* sont conçus pour être installés dans des systèmes pour eau technique, y compris des systèmes de chauffage. Ils ne sont pas adaptés au contact avec de l'eau destinée à la consommation humaine.

Les vases de la série *AC* sont conçus pour être installés dans des systèmes de surpression et être adaptés au contact avec de l'eau destinée à la consommation humaine.

Avertissements

Respectez toujours les lois et règles en vigueur dans le pays d'installation.

Elbi S.p.A. n'est responsable que de la fourniture du produit et non du système et/ou de l'installation correcte du produit à l'intérieur de cette dernière.

Les dimensionnements du vase d'expansion et du système doivent être effectués par du personnel spécialisé, conformément aux normes et lois en vigueur dans le pays d'installation.

Elbi S.p.A. décline toute responsabilité en cas de modification non autorisée du produit ou d'utilisation de pièces de rechange non originales.

Le produit a été conçu pour fonctionner comme vase d'expansion. Toute utilisation incorrecte est interdite et peut entraîner des dommages aux personnes et aux choses. Vérifiez la compatibilité du produit avec les fluides circulant dans le système: les vases d'expansion Elbi sont conçus pour être utilisés avec de l'eau ou avec des mélanges d'eau et de glycol jusqu'à un rapport 70:30; et avec de l'air ou de l'azote du côté préchargement.

Videz le réservoir s'il est prévu qu'il soit laissé à l'arrêt à des températures inférieures à zéro.

Les vases d'expansion produits par Elbi S.p.A. sont équipés d'une étiquette indiquant les données techniques et les valeurs limites de pression et de température. Ne dépassez jamais ces valeurs afin d'éviter la détérioration du produit et les risques envers les personnes et les biens. Les vases d'expansion produits par Elbi S.p.A. ne sont pas conçus pour des applications sous vide ou avec pression négative.

Installation

L'installation doit être effectuée par du personnel spécialisé. Le produit est conçu pour être installé dans un local couvert, à l'abri des intempéries ou des fluides agressifs. Le lieu d'installation doit être doté d'un revêtement apte à supporter le poids du réservoir et de son contenu, et, il doit être équipé de conduites d'évacuation opportunes et correspondant au volume du vase

d'expansion, et de dispositifs de sécurité. Assurez-vous que le lieu d'installation n'est accessible qu'au personnel autorisé. Les accès au local et aux espaces internes doivent permettre le passage, l'installation et l'entretien du produit. Utilisez toujours des moyens appropriés pour soulever et transporter le produit. Il est recommandé de manipuler les réservoirs uniquement lorsqu'ils sont vides.

Le produit n'est pas conçu pour résister aux charges extérieures dues au vent et/ou aux tremblements de terre. Les systèmes d'alimentation doivent être dotés de tous les dispositifs de sécurité nécessaires pour assurer le respect des limites de fonctionnement du vase d'expansion.

Pour une installation correcte:

- 1) Assurez-vous que l'installation soit froide et vide.
- 2) Retirez le vase d'expansion de son emballage et assurez-vous qu'il soit en bon état. Ne l'utilisez pas s'il semble altéré ou endommagé.
- 3) Placez le vase d'expansion dans une position stable, en prévoyant autour de cette dernière les espaces nécessaires aux activités d'entretien. Le vase doit être monté avec le raccord d'eau vers le bas.
- 4) Connectez le vase d'expansion à l'installation. Prévoyez une mise à terre correcte.
- 5) Lorsque le système est froid et vide, réglez la pression de préchargement sur une valeur adaptée à un fonctionnement correct.
- 6) Effectuez un essai d'étanchéité pour vérifier que les connexions sont correctement serrées.

Mise en service

Avant la mise en service, il est opportun de laver les conduites et l'équipement.

Les systèmes de chauffage peuvent être lavés à l'aide de solutions détergentes appropriées qui inhibent la corrosion; le côté sanitaire peut être lavé simplement en rinçant le circuit avec un débit élevé pendant au moins dix minutes.

Entretien

L'entretien doit être effectué par un technicien spécialisé au moins une fois par an. L'entretien du vase d'expansion doit être effectué lorsque le système est arrêté, froid, vidé et déconnecté de toutes alimentations électriques. Avant de continuer, il est recommandé de vérifier les conditions de température et de pression du système.

- Contrôlez la pression de pré-chargement des vases d'expansion et, si nécessaire, les rétablir.
- Vérifiez l'état d'usure du réservoir.
- Si vous souhaitez nettoyer la surface externe, utilisez uniquement de l'eau et des détergents neutres.

Élimination

À la fin du cycle de vie du produit, éliminez-le conformément aux règles et aux lois en vigueur dans le pays d'installation. Les composants (métalliques et non métalliques) doivent être remis à des opérateurs autorisés à les recycler.

Le produit ne doit pas être traité comme un déchet ménager.

Dieses Handbuch enthält Anweisungen für die korrekte Installation, Inbetriebnahme, Wartung und Entsorgung des Produkts. Nach der Installation ist es dem Endverbraucher oder dem Anlagenverantwortlichen zu übergeben.

Bei Nichtbeachtung der in diesem Handbuch enthaltenen Hinweise und Angaben erlischt die Garantie.

Produktbeschreibung

Das Produkt ist ein Ausdehnungsgefäß mit einer Membran. Die Behälter der Baureihen *D*, *DE*, *DP* und *SANY* sind so konzipiert, dass sie für den Kontakt mit Wasser für den menschlichen Gebrauch geeignet sind. Sie können auch in Druckverstärkungssystemen eingesetzt werden.

Die Behälter der Baureihe *ER* sind für den Einbau in Anlagen mit technischem Wasser, einschließlich Heizungsanlagen, vorgesehen. Sie sind nicht für den Kontakt mit Wasser für den menschlichen Gebrauch geeignet.

Die Behälter der Baureihe *AC* sind für den Einbau in Druckverstärkungssysteme vorgesehen und für den Kontakt mit Trinkwasser geeignet.

Hinweise

Beachten Sie immer die im Installationsland geltenden Gesetze und Vorschriften. Elbi S.p.A. ist nur für die Lieferung des Produkts verantwortlich und nicht für die Anlage und/oder die korrekte Installation des Produkts in derselben. Die Dimensionierung des Ausdehnungsgefäßes und der Anlage muss von Fachpersonal unter Beachtung der im Aufstellungsland geltenden Vorschriften und Gesetze vorgenommen werden. Elbi S.p.A. übernimmt keine Verantwortung für unbefugte Änderungen am Produkt oder die Verwendung von nicht originalen Ersatzteilen. Das Produkt ist als Ausdehnungsgefäß konzipiert. Ein unsachgemäßer Gebrauch ist verboten und kann zu Personen- oder Sachschäden führen.

Prüfen Sie die Verträglichkeit des Produkts mit dem im System zirkulierenden Flüssigkeiten: Elbi-Ausdehnungsgefäße sind für den Einsatz mit Wasser oder Wasser-Glykol-Gemischen bis zu einem Verhältnis von 70:30 und mit Luft oder Stickstoff auf der vorgeladenen Seite vorgesehen. Den Speicher entleeren, wenn er bei Temperaturen unter dem Nullpunkt unbenutzt bleiben soll. Die von Elbi S.p.A. hergestellten Ausdehnungsgefäße sind mit einem Etikett mit den technischen Daten versehen, auf dem die Druck- und Temperaturgrenzwerte angegeben sind. Niemals diese Werte überschreiten, um Produkt-, Sach- oder Personenschäden zu vermeiden. Die von Elbi S.p.A. hergestellten Ausdehnungsgefäße sind nicht für Vakuum- oder Unterdrückenwendungen ausgelegt.

Installation

Die Installation darf nur von Fachpersonal ausgeführt werden. Das Produkt wurde für die Installation im Innenbereich konzipiert, wo es vor Witterungseinflüssen und aggressiven Flüssigkeiten geschützt ist. Der Installationsraum muss über einen Boden mit einer geeigneten Tragfähigkeit für das Gewicht des Behälters und seines Inhalts verfügen und mit angemessenen Abflüssen für das Volumen des Ausdehnungsgefäßes und Sicherheitseinrichtungen. Stellen Sie sicher, dass der Aufstellungsort nur für autorisiertes Personal zugänglich ist. Die Zugänge zum Raum und zu den Innenräumen müssen

den Durchgang, die Installation und die Wartung des Produkts ermöglichen. Verwenden Sie immer geeignete Mittel zum Anheben und Transportieren des Produkts. Es wird empfohlen, die Behälter immer im leeren Zustand bewegen. Das Produkt wurde nicht ausgelegt, um äußeren Belastungen durch Wind und/oder Erdbeben standzuhalten.

Die Versorgungsanlagen müssen mit allen Sicherheitsvorrichtungen ausgestattet sein, die die Einhaltung der Betriebsgrenzen des Ausdehnungsgefäßes gewährleisten.

Für eine korrekte Installation:

- 1) Stellen Sie sicher, dass die Anlage kalt und leer ist.
- 2) Nehmen Sie das Ausdehnungsgefäß aus der Verpackung und vergewissern Sie sich, dass es sich in gutem Zustand befindet. Verwenden Sie es nicht, wenn es offensichtlich verändert oder beschädigt ist.
- 3) Stellen Sie das Ausdehnungsgefäß in eine stabile Position, so dass um das Ausdehnungsgefäß herum Platz für Wartungsarbeiten ist. Einbau muss der Behälter mit dem Wasseranschluss nach unten montiert werden.
- 4) Schließen Sie das Ausdehnungsgefäß an die Anlage an. Sorgen Sie für eine geeignete Erdung.
- 5) Wenn das System kalt und leer ist, stellen Sie den Vorspanndruck auf einen für den korrekten Betrieb geeigneten Wert ein.
- 6) Führen Sie einen Dichtheitstest durch, um sicherzustellen, dass die Anschlüsse richtig angezogen sind.

Inbetriebnahme

Spülen Sie vor der Inbetriebnahme immer die Leitungen und Geräte durch. Heizungsanlagen können mit geeigneten Reinigungs- und Korrosionsschutzlösungen gewaschen werden; die Sanitärseite kann einfach geflucht werden, indem der Kreislauf für mindestens zehn Minuten mit einer hohen Durchflussmenge gespült wird.

Wartung

Die Wartung muss mindestens einmal jährlich von einem qualifizierten Techniker durchgeführt werden. Das Ausdehnungsgefäß muss ortsfest, kalt, entleert und von jeglicher Stromversorgung getrennt sein. Bevor Sie fortfahren, wird empfohlen, die Temperatur und den Druck des Systems zu überprüfen.

- Überprüfen Sie den Vorfülldruck der Ausdehnungsgefäße und stellen Sie diesen ggf. wieder her.
- Prüfen Sie den Verschleißzustand des Tanks.
- Wenn Sie die äußere Oberfläche reinigen wollen, verwenden Sie nur Wasser und neutrale Reinigungsmittel.

Entsorgung

Am Ende der Nutzungsdauer ist das Produkt gemäß den im Installationsland geltenden Vorschriften und Gesetzen zu entsorgen. Die (metallischen und nichtmetallischen) Komponenten sind den zum Recycling berechtigten Betreibern zu übergeben. Das Produkt darf nicht als Hausmüll entsorgt werden.

Este manual contiene instrucciones para la correcta instalación, puesta en marcha, mantenimiento y eliminación del producto. Una vez instalado debe ser entregado al usuario final o a la persona responsable del sistema en que se instala. La inobservancia de las advertencias e indicaciones contenidas en este manual invalidará la garantía.

Descripción del producto

El producto es un vaso de expansión con membrana. Los vasos de las series *D*, *DE*, *DP* y *SANY* están diseñados para estar en contacto con el agua destinada al consumo humano. También se pueden usar en sistemas de aumento de presión. Los vasos de la serie *ER* están diseñados para su instalación en instalaciones de agua para instalaciones, incluyendo sistemas de calefacción. No son aptos para estar en contacto con agua destinada al consumo humano. Los vasos de las series *AC* están diseñados para su uso en sistemas de aumento de presión y son adecuados para agua potable.

Advertencias

Respete siempre las leyes y reglamentos vigentes en el país de instalación.

Elbi S.p.A. es responsable únicamente del suministro del producto y no del sistema completo ni de la correcta instalación del producto en el mismo. El dimensionamiento del vaso de expansión y del sistema debe ser realizado por personal especializado, de acuerdo con las normas y leyes vigentes en el país de instalación.

Elbi S.p.A. no se hace responsable de las modificaciones no autorizadas del producto o del uso de recambios no originales.

El producto está diseñado para funcionar como vaso de expansión. Su uso incorrecto está prohibido y puede provocar daños a personas o cosas.

Compruebe la compatibilidad del producto con los líquidos que circulan por el sistema correspondiente: los vasos de expansión Elbi están diseñados para ser utilizados con agua o mezclas de agua y glicol hasta en una proporción 70:30; también con aire o nitrógeno en el lado de precarga.

Vacíe el depósito si prevé dejarlo inactivo a temperaturas bajo cero.

Los vasos de expansión fabricados por Elbi S.p.A. disponen de una etiqueta de datos técnicos que indica los valores límite de presión y temperatura. Nunca se deben exceder estos valores para evitar daños al producto y riesgos a personas o cosas. Los vasos de expansión fabricados por Elbi S.p.A. no están diseñados para aplicaciones de vacío o con presión negativa.

Instalación

La instalación debe ser efectuada por personal especializado. El producto está diseñado para su instalación en un local cubierto, protegido de la intemperie o de fluidos agresivos. El lugar de instalación debe contar con suelo adecuado para soportar el peso del depósito y su contenido, y disponer de desagües adecuados al volumen del vaso de expansión y provistos de dispositivos de seguridad. Debe asegurarse de que el lugar de instalación solo sea accesible al personal autorizado. Los accesos al local y a los espacios internos correspondientes deben

permitir el paso, la instalación y las operaciones de mantenimiento del producto.

Utilice siempre medios adecuados para la elevación y el transporte del producto. Se recomienda que toda manipulación se realice con el depósito vacío.

El producto no está diseñado para soportar cargas externas o derivadas del viento o de seísmos.

Los sistemas de alimentación deben estar equipados con todos los dispositivos de seguridad necesarios para garantizar el respeto de los límites de funcionamiento del vaso de expansión.

Para una correcta instalación:

- 1) Asegúrese de que el sistema esté frío y vacío.
- 2) Retire el vaso de expansión del embalaje y asegúrese de que está en buenas condiciones. No se debe utilizar si está dañado o parece que ha sido manipulado previamente.
- 3) Colocar el vaso de expansión en una posición estable, dejando espacio a su alrededor para las actividades de mantenimiento. El vaso tiene que montarse con la conexión de agua hacia abajo.
- 4) Conecte el vaso de expansión al sistema. Asegúrese de que dispone de una conexión a tierra apropiada.
- 5) Con el sistema frío y vacío, ajuste la presión de precarga a un valor adecuado para un funcionamiento correcto.
- 6) Realice una prueba de estanqueidad para verificar el correcto apriete de las conexiones.

Puesta en marcha

Antes de la puesta en marcha, siempre es conveniente proceder al lavado de tuberías y demás equipos.

Los sistemas de calefacción se pueden limpiar con soluciones detergentes adecuadas y que protejan contra la corrosión; los sistemas sanitarios se pueden lavar simplemente enjuagando el circuito con un caudal elevado durante al menos diez minutos.

Mantenimiento

El mantenimiento debe ser realizado por un técnico especialista al menos una vez al año. El mantenimiento del vaso de expansión debe realizarse con la instalación en parada, fría, vacía y desconectada de cualquier fuente de alimentación eléctrica. Antes de proceder, se recomienda comprobar las condiciones de temperatura y presión del sistema.

- Compruebe la presión de precarga de los vasos de expansión y proceda a su restablecimiento, en caso necesario.
- Compruebe el estado de desgaste del depósito.
- Si se desea limpiar la superficie exterior, utilice únicamente agua y detergentes neutros.

Eliminación

Al final del ciclo de vida del producto, elimínelo de acuerdo con las normas y leyes vigentes en el país de instalación. Los componentes (metálicos y no metálicos) deben ser entregados a operadores autorizados para el reciclado de los mismos.

El producto no debe ser tratado como un residuo doméstico

Este manual contém instruções para a correta instalação, entrada em funcionamento, manutenção e eliminação do produto. Após a instalação deve ser entregue ao utilizador final ou à pessoa responsável pelo sistema. O desrespeito pelos avisos e indicações contidos neste manual invalidará a garantia.

Descrição do produto

O produto é um vaso de expansão com uma membrana. Os vasos das séries *D, DE, DP* e *SANY* foram concebidos para poder estar em contacto com água destinada a consumo humano. Eles também podem ser usados em sistemas de aumento de pressão.

Os vasos da série *ER* foram concebidos para instalação em sistemas técnicos de água, incluindo sistemas de aquecimento. Não são adequados para contacto com água destinada a consumo humano.

Os vasos das séries *AC* são projetados para uso em sistemas de aumento de pressão e são adequados para água destinada a consumo humano.

Advertências

Observar sempre as leis e regulamentos em vigor no país de instalação.

A Elbi S.p.A. é responsável apenas pelo fornecimento do produto, e não pelo sistema e/ou pela correta instalação do produto no mesmo. O dimensionamento do vaso de expansão e do sistema deve ser realizado por pessoal especializado, em conformidade com os regulamentos e as leis em vigor no país de instalação.

A Elbi S.p.A. não assume a responsabilidade por modificações não autorizadas no produto ou pelo uso de peças de reposição não originais.

O produto foi concebido para funcionar como um vaso de expansão. Não pode ser usado de forma imprópria e pode resultar em danos pessoais ou danos materiais.

Verificar a compatibilidade do produto com os líquidos que circulam no sistema: os vasos de expansão Elbi são projetados para serem usados com água ou misturas de água e glicol até uma proporção de 70:30; e com ar ou nitrogénio no lado pré-carregado.

Esvazie o depósito se prevê deixá-lo inativo a temperaturas abaixo de zero.

Os vasos de expansão produzidos pela Elbi S.p.A. estão equipados com uma etiqueta com os dados técnicos que indicam os valores limite de pressão e temperatura. Nunca ultrapasse estes valores para evitar danos no produto e riscos para as pessoas e bens. Os vasos de expansão fabricados pela Elbi S.p.A. não são projetados para aplicações sob vácuo ou pressão negativa.

Instalação

A instalação deve ser realizada por pessoal qualificado. O produto é concebido para ser instalado em interiores, protegido das intempéries ou de fluidos agressivos. O local de instalação deve ter um pavimento adequado para suportar o peso do depósito e do seu conteúdo, e estar equipado com drenos apropriados, adequados ao volume do vaso de expansão, e dispositivos de segurança. Certifique-se de que o local de instalação esteja acessível apenas a pessoal autorizado. Os acessos ao local e os

espaços internos devem permitir a passagem, instalação e manutenção do produto.

Utilizar sempre meios adequados para elevar e transportar o produto. É recomendável movimentar sempre os vasos vazios.

O produto não foi projetado para suportar cargas externas e/ou provocadas pelo vento ou terremotos.

Os sistemas de alimentação devem estar equipados com todos os dispositivos de segurança necessários para garantir que os limites de funcionamento do vaso de expansão sejam respeitados.

Para uma instalação correta:

- 1) Certifique-se de que o sistema está frio e vazio.
- 2) Retire o vaso de expansão da embalagem e certifique-se de que está em bom estado. Não utilizar caso pareça manipulado ou danificado.
- 3) Coloque o vaso de expansão numa posição estável, considerando à sua volta espaços necessários para as atividades de manutenção. O vaso deve ser montado com a ligação de água para baixo.
- 4) Ligue o vaso de expansão ao sistema. Prever uma fixação ao solo apropriada.
- 5) Quando o sistema estiver frio e vazio, ajuste a pressão de pré-carga para um valor adequado para o funcionamento correto.
- 6) Realizar um teste de estanquicidade para verificar o aperto correto das ligações.

Commissionamento

Sempre enxaguar os tubos e equipamentos antes da entrada em funcionamento.

Os sistemas de aquecimento podem ser lavados utilizando soluções adequadas de limpeza e inibidores de corrosão; os sistemas sanitários podem ser lavados simplesmente através da lavagem do circuito com um caudal elevado durante pelo menos dez minutos.

Manutenção

A manutenção deve ser realizada, por um técnico especializado, pelo menos uma vez por ano. A manutenção do vaso de expansão deve ser realizada com o sistema parado, frio, vazio e desligado de qualquer fonte de alimentação. Antes de prosseguir, recomenda-se que verifique as condições de temperatura e pressão do sistema.

- Verifique a pressão de pré-carga dos vasos de expansão e, se necessário, proceda ao restabelecimento.
- Verifique o estado de desgaste do depósito.
- Se pretender limpar a superfície exterior, utilize apenas água e detergentes neutros.

Eliminação

No final do ciclo de vida do produto, proceder à sua eliminação de acordo com os regulamentos e as leis em vigor no país de instalação. Os componentes (metálicos e não metálicos) devem ser entregues a operadores autorizados a reciclá-los.

O produto usado não é eliminado como resíduo doméstico

Ovaj priručnik sadrži uputstva za ispravnu ugradnju, puštanje u rad, održavanje i odlaganje proizvoda. Nakon ugradnje potrebno ga je predati krajnjem korisniku ili osobi koja se bavi održavanjem sistema. Nepoštovanje upozorenja i indikacija datih u ovom priručniku poništava garanciju.

Opis proizvoda

Proizvod je ekspanziona posuda sa membranom.

Posude serije *D, DE, DP* i *SANY* su projektovane za kontakt sa vodom namenjenom za ljudsku upotrebu a mogu se koristiti i u sistemima pod pritiskom.

Posude serije ER projektovane su za ugradnju u sistemima sa tehničkom vodom, uključujući i sisteme grejanja. Nisu namenjene za upotrebu sa vodom koja je za ljudsku upotrebu.

Posude serije AC su projektovane da rade kao ekspanzione posude ili membranski hidrofori u sistemima sa vodom, uključujući i vodu namenjenu ljudskoj upotrebi.

Upozorenja

Uvek se pridržavajte zakona i propisa koji su na snazi u zemlji u kojoj se proizvod ugrađuje.

Kompanija Elbi S.p.A. je odgovorna samo za isporuku proizvoda a ne i za sistem i/ili ispravnu ugradnju proizvoda unutar njega. Dimenzionisanje ekspanzione posude i projektovanje sistema mora izvršiti specijalizovano osoblje, u skladu sa zakonima i propisima koji su na snazi u zemlji u kojoj se proizvod ugrađuje.

Elbi S.p.A. ne preuzima odgovornost za neovlašćene izmene na proizvod u ili korišćenje neoriginalnih rezervnih delova.

Proizvod je projektovan da radi kao ekspanziona posuda. Neppravilna upotreba je zabranjena i može prouzrokovati štetu ljudima i stvarima.

Proverite kompatibilnost proizvoda sa tečnostima koje cirkulišu u sistemu: ekspanzione posude Elbi projektovane su za korišćenje sa vodom ili mešavinom vode i glikola do odnosa 70:30; kao i sa vazduhom i azotom na delu pretpunjenja.

Ekspanzione posude proizvedene od strane Elbi S.p.A. sadrže nalepnicu sa tehničkim podacima koja pokazuje granične vrednosti pritiska i temperature. Nikada nemojte prekoračiti ove vrednosti da biste izbegli oštećenje proizvoda i rizik po ljude ili stvari. Ekspanzione posude proizvedene od strane Elbi S.p.A. nisu projektovane za rad pod vakuumom ili negativnim pritiskom.

Ugradnja

Ugradnju mora izvršiti specijalizovano osoblje. Proizvod je projektovan za ugradnju u zatvorenom prostoru, zaštićen od lošeg vremena ili agresivnih tečnosti. Mesto ugradnje mora imati adekvatan pod koji može izdržati težinu posude i njenog sadržaja, da bude opremljeno odgovarajućim odvodima koji odgovaraju zapremini ekspanzione posude kao i sigurnosnim uređajima. Osigurajte se da je mesto ugradnje dostupno samo ovlašćenom osoblju. Pristup prostoriji mora biti takav da omogućava prolaz, ugradnju i održavanje proizvoda.

Uvek koristite odgovarajuća sredstva za podizanje i transport proizvoda. Preporučuje se da se posude pomeraju uvek kada su prazne.

Proizvod nije projektovan da izdrži spoljna opterećenja i/ili opterećenja usled vetra ili zemljotresa.

Sistemi za snabdevanje moraju biti opremljeni svim sigurnosnim uređajima potrebnim da garantuju usklađenost sa radnim ograničenjima ekspanzione posude.

Za ispravnu ugradnju:

- 1) Uverite se da je sistem hladan i prazan.
- 2) Izvadite ekspanzionu posudu iz pakovanja i proverite njeno dobro stanje.
- 3) Postavite ekspanzionu posudu u stabilan položaj, obezbeđujući oko njega prostor neophodan za aktivnosti održavanja. Sa izuzetkom "H" i "GPM" verzije sa nosačima za horizontalnu montažu, posuda se mora montirati tako da priključak za vodu bude okrenut nadole.
- 4) Povežite ekspanzionu posudu na sistem. Obezbedite odgovarajuće uzemljenje.
- 5) Kada je sistem hladan i prazan, podesite pretpritisak na vrednost pogodnu za ispravan rad.
- 6) Izvršite test curenja da biste proverili da li su priključci pravilno zategnuti.

Puštanje u rad

Pre puštanje u rad, uvek je preporučljivo oprati cevi i opremu.

Sistemi grejanja se mogu prati korišćenjem odgovarajućih deterdženata i rastvora za sprečavanje korozije; sanitarni sistemi se mogu oprati jednostavnim ispiranjem kruga velikim protokom najmanje deset minuta.

Održavanje

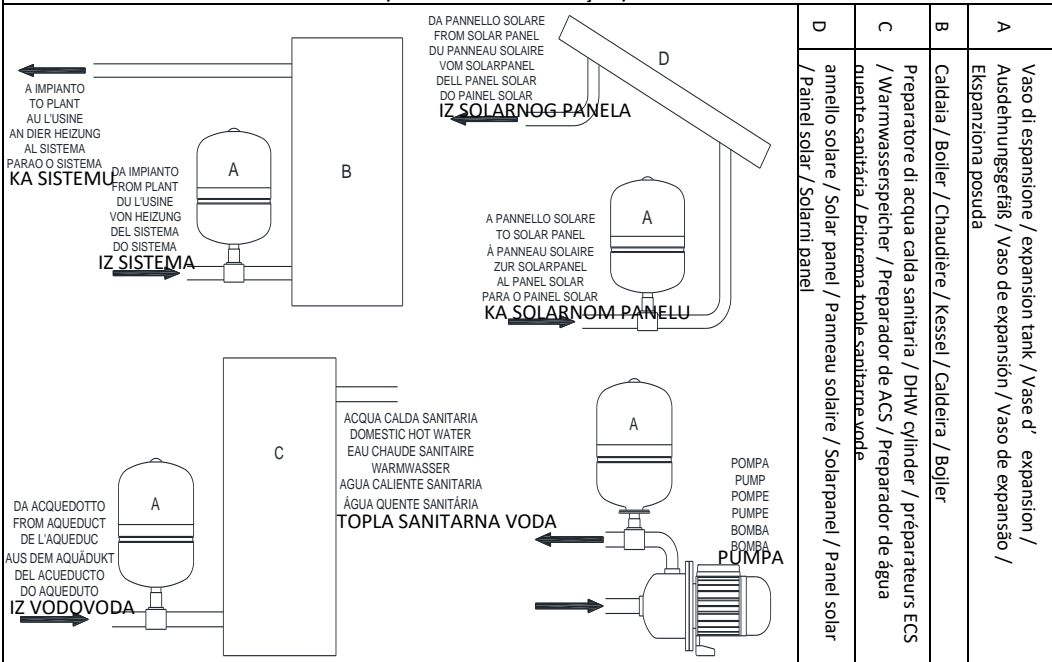
Održavanje mora obavljati specijalizovani tehničar najmanje jednom godišnje. Održavanje ekspanzione posude mora se obavljati u uslovima kada je sistem zaustavljen, hladan, ispražnjen i isključen sa bilo kakvog električnog napajanja. Pre nego što nastavite, preporučuje se da proverite temperaturu i pritisak u sistemu.

- Proveriti pritisak pretpunjenja ekspanzione posude i dopuniti ga ukoliko je potrebno.
- Proverite stanje istrošenosti posude. Ako želite da očistite spoljnu površinu, koristite isključivo vodu i neutralne deterdžente.

Odlaganje

Na kraju životnog veka proizvoda, odložite ga u skladu sa standardima i zakonima koji su na snazi u zemlji u kojoj je ugrađen. Delovi (metalni i nemetalni) moraju se predati ovlašćenim operaterima koji će izvršiti reciklažu. Proizvod se ne tretira kao otpad iz domaćinstva.

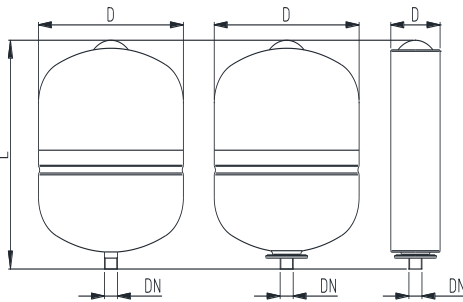
SCHEMA DI INSTALLAZIONE / INSTALLATION SCHEME / SCHÉMA D'INSTALLATION / INSTALLATIONSDIAGRAMM / ESQUEMA DE INSTALACIÓN / DIAGRAMA DE INSTALAÇÃO / ŠEMA UGRADNJE



GLI SCHEMI PRESENTATI HANNO VALORE PURAMENTE INDICATIVO. LA PROGETTAZIONE DELL'IMPIANTO DEVE SEMPRE ESSERE ESEGUITA DA UN PROGETTISTA TERMOTECNICO ESPERTO / THE ABOVE SCHEMES ARE PURELY INDICATIVE. PROPER DESIGN OF THE SYSTEM SHALL ALWAYS BE PERFORMED BY EXPERIENCED PERSONNEL / LES SCHÉMAS PRÉSENTÉS SONT FOURNIS SONT À TITRE INDICATIF. LA CONCEPTION DU SYSTÈME DOIT TOUJOURS ÊTRE EFFECTUÉE PAR UN CONCEPTEUR THERMOTECNIQUE EXPERT / DIE DARGESTELLTEN DIAGRAMME SIND REIN INFORMATIV. DIE AUSLEGUNG DER ANLAGE MUSS IMMER VON EINEM ERFAHRENYEN WÄRMETECHNISCHEN PLANER DURCHGEFÜHRT WERDEN / LOS ESQUEMAS PRESENTADOS SON PURAMENTE INDICATIVOS. EL DISEÑO DEL SISTEMA SIEMPRE DEBE SER REALIZADO POR UN TÉCNICO EXPERTO / OS DIAGRAMAS APRESENTADOS SÃO MERAMENTE INDICATIVOS. O PROJETO DO SISTEMA DEVE SER SEMPRE REALIZADO POR UM PROJETISTA ESPECIALIZADO EM TÉRMICA / PREDSTAVLJENI DIJAGRAMI IMAJU ISKLJUČIVO INDIKATIVNU VREDNOST. PROJEKTOVANJE SISTEMA MORA BITI IZVEDENO OD STRANE STRUČNOG PROJEKTANT.

DATI DIMENSIONALI / DIMENSIONAL DATA / DONNÉES DIMENSIONNELLES / ABMESSUNGEN / DATOS DIMENSIONALES / DADOS DIMENSIONAIS

	V [l]	D [mm]	L [mm]	DN
AC, DE				
AC-2	2	130	225	¾"
AC-5	5	205	225	¾"
D, DP, ER				
D-5	5	205	215	¾"
DP-5	5	205	225	¾"
ER-5	5	205	215	¾"
SANY				
S 0,5	0,5	90	145	¾"
S 1	1	90	220	¾"
S 2	2	90	360	¾"
S 3	3	90	510	¾"
S 4	4	90	650	¾"
L 3	3	120	300	½"
L 6	6	120	500	½"



Dimensioni indicative soggette alle tolleranze di fabbricazione / **Typical dimensions subject t to fabrication tolerances** / Dimensions typiques soumises aux tolérances de fabrication / **Typische Abmessungen unterliegen Fertigungstoleranzen** / Dimensiones típicas sujetas a tolerancias de fabricación / **Dimensões típicas sujeitas a tolerâncias de fabricação** / Dimenzije su indikativne i podležu proizvodnoj toleranciji.

Elbi S.p.A. si riserva il diritto di modificare il contenuto del presente manuale senza preavvisi / **Elbi S.p.A. reserves the right to modify the present document without notice** / Elbi S.p.A. se réserve le droit de modifier le présent document sans préavis / **Elbi S.p.A. behält sich das Recht vor, das vorliegende Dokument ohne vorherige Ankündigung zu ändern** / Elbi S.p.A. se reserva el derecho a modificar el presente documento sin previo aviso / **Elbi S.p.A. reserva-se o direito de modificar o presente documento sem aviso prévio** / **Elbi S.p.A. zadržava pravo da izmeni sadržaj ovog priručnika bez prethodne najave**